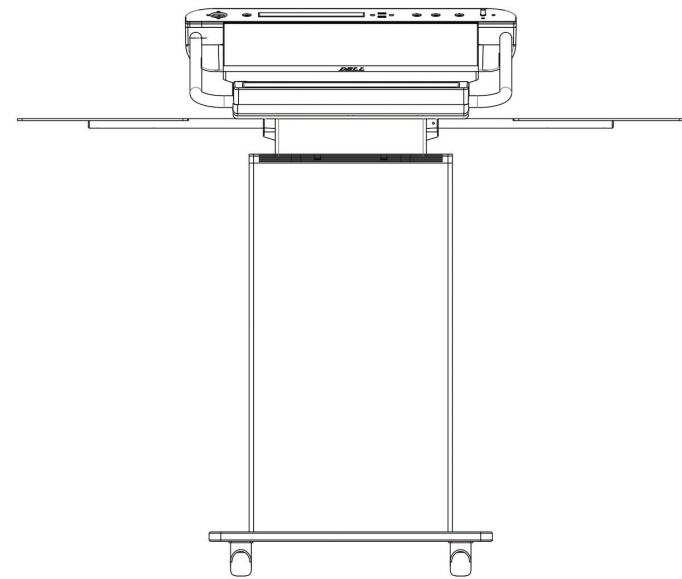


HAIJIE 海捷



海捷产品集



本使用说明书所有图片仅供参考，具体以实物为准

河北海捷现代教学设备有限公司

地址：河北省沧州市渤海新区中捷产业园区

服务热线：400-600-6158

电子信箱：haijie@haijie.net

电话：0317-5482045/5687018

www.haijie.net

HJ-YJ27D智能演讲台|使用说明书

声明

欢迎使用本公司生产的数位演讲台，您将得到高性能的设备和完善的售后服务。请在使用前仔细阅读使用说明书以便设备得到正确的使用。

目录

安全指导	1
产品介绍	3
产品安装	5
讲台使用	5
常见问题	9
售后服务	11

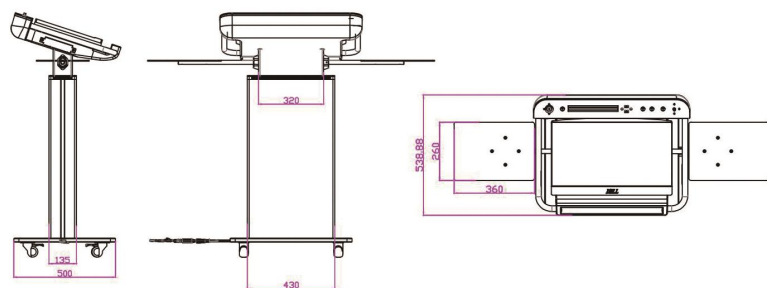
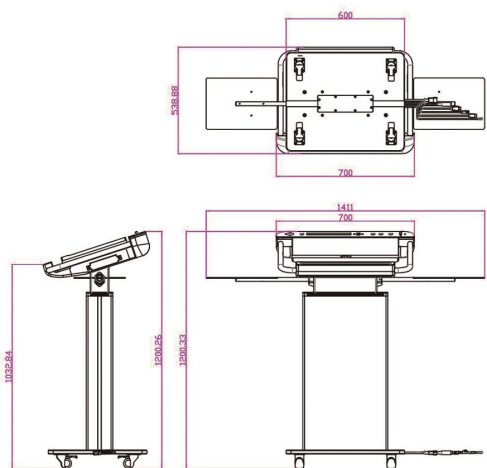
安全指导

- 1、请仔细阅读这些安全指导。
- 2、请保留这份用户手册以便日后参考。
- 3、在您安装之前请将设备放置于稳定可靠的平台上面。
- 4、在您将设备连接电源供应器之前请确保电源电压符合标准。
- 5、电源必须有效接地，否则讲台不能在该地方使用。
- 6、决不能让液体流入设备的开口处，这样的行为有可能会引起火灾或电击。
- 7、请保持设备干燥。雨水、湿气与各种液体或水分可能含有腐蚀表面及电路的矿物质。如果设备不小心被弄湿，请立即切断电源并擦拭或风吹干燥。
- 8、请避免在布满灰尘、脏乱的地方或在此类地方使用该设备。活动式的零件和电子元件可能较容易损坏。
- 9、请勿将设备放在高温之处。高温可能会缩短电子装置的寿命，并使某些塑料零件变形或融化。
- 10、请勿将设备放在低温之处。当设备升温至其正常的温度时，其内部可能会产生湿气，损坏电路板或其他电子设备。
- 11、请勿用力敲击或摇晃设备。粗暴的使用方式可能会破坏内部的电路板或精密构造。
- 12、请勿使用刺激性的化学制品、清洁溶剂或腐蚀性的清洁剂来清洁装置。
- 13、请勿为设备升降结构部分涂上颜料。涂料可能会妨碍装置的活动式零件，影响正常使用。
- 14、请勿将设备置于不平稳的平台以防设备倾倒砸伤人，或设备本身受损。
- 15、停电或长时间不使用显示器时，拔下电源插头切断电源以防止通过电源线对设备造成的电涌冲击。
- 16、请勿让设备所连接电源插座超载或延长电源线，否则容易造成火灾或电击。

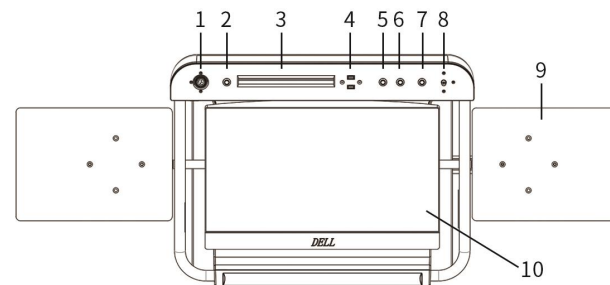
- 17、在安装和试用过程中，请勿让任何异物落入设备内部，以防影响电路正常工作，或使零件短路而引起起火或电击。
- 18、若设备发生故障请勿擅自拆卸检修，应立即联系当地经销服务商解决。
- 19、电源线是主要的断电设备。
- 20、请使用柔软、清洁和干燥的布清洁设备表面。
- 21、请使用随设备提供或许可的配件或辅件，未经授权的其他配件尤其是电子部件可能会破坏设备电路或活动式零件。
- 22、要经常检测设备，以保证设备使用过程中的稳定性。
- 23、以上这些建议同样适用于本设备的辅件和类似设备。若设备不能正常工作，请到就近的授权服务处进行维修。
- 24、如果发生下列情形，请返厂维修或请专职人员为您检查您的设备：
 - A.液体已经渗入于您的设备中；
 - B.设备长时间暴露于湿气之中；
 - C.设备不能正常工作或您不能依照手册的描述让本设备工作；
 - D.设备跌落并已损坏；
 - E.设备具有明显的损坏迹象。

一、产品介绍

1.1 外观尺寸

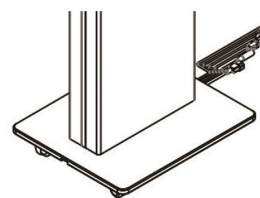


1.2 台面功能与接口



- (1) 麦克风座
- (2) 备用开关
- (3) PAD卡槽
- (4) 2路USB接口 (PC)
- (5) “Up” 上升键
- (6) “Down” 下降键
- (7) 头灯开关
- (8) BNC头灯
- (9) 置物托盘
- (10) 触摸一体机电脑

1.3 讲台接线说明



- (1) 电源输入C14公插头
- (2) 麦克风输出三针卡侬公插头
- (3) HDMI输出公插头
- (4) RJ45网线公插头
- (5) USB母插头
- (6) 3.5音频输出母插头

二、产品安装

- 2.1 托盘安装。托盘固定在托盘杆，把托盘杆分别插入左右的固定孔，旋紧固定螺丝。
- 2.2 HDMI输出线接入显示设备的距离在12米以内，超过距离或者多次转接后需要加HDMI信号放大器，或用HDMI光纤线连接。
- 2.3 讲台供电。请用讲台底部电源输入C14公插头接入AC220V电源,电源必须可靠接地。
- 2.4 电源插座接地必须与显示设备和功放的电源接地在同一线上，否则会影响音、视频质量。

三、讲台使用

3.1 电脑开机

演讲台接通电源后，按一体机电脑开关开机

3.2 电脑关机

将一体机电脑正常关机后再断开演讲台电源，勿强制断电造成一体机电脑损坏

3.3 PPT-Show操作说明

通过桌面或程序菜单中的快捷方式启动海捷演讲软件，界面如图4-0



演讲者显示界面

听众显示界面

图3-0

- (1)切换“播放演讲文档”和“管理演讲文档”，“管理演讲文档”状态下加载和删除PowerPoint演讲文档，“播放演讲文档”状态下播放选择PowerPoint 演讲文档
- (2)“排序”在“管理演讲文档”状态下，通过拖拽对已加载文档重新排序
- (3)“白板”打开白板软件
- (4)“设置”软件参数设置
- (5)“退出”退出ppt-show演讲软件，和产品关于。关于中包含本软件信息和软件正版注册
- (6)“祛除空文档”。去除已添加文档之间的空文档，如图3-1

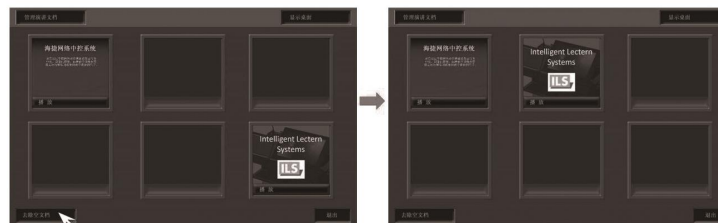


图3-1

- (7)“下一页”切换上一页下一页，可添加12个ppt文档
- (8)“显示桌面”软件最小化，屏幕切换到windows桌面
- (9)“添加”加载PowerPoint文档，弹出文件选择界面如图3-2

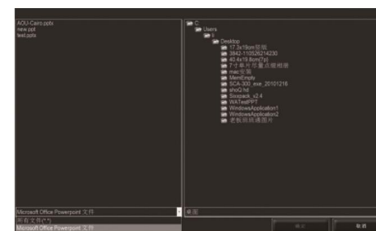


图3-2

左侧文件类型有两种：“所有文件”，“Microsoft Office PowerPoint(后缀名为.ppt/.pptx)”。可以同时加载12个PPT文档。右侧为电脑文件夹目录，双击进行选择。左侧为文件列表，选择演讲使用的文档，双击或点确定以加载文件。加载后界面如图3-3



图3-3

文档加载后点击“播放”按钮，开始文档讲演，打开界面如图3-4

软件功能界面



图3-4

- 1) “遮屏”用自定义图片或黑屏遮挡投影大屏幕画面
- 2) “白板”打开白板软件
- 3)显示当前电脑时间，以及以正计时模式显示幻灯片开始播放时间
- 4) “批注笔” “返回PPT” 打开或关闭PPT文档批注功能
- 5) “退出” 包含 “暂停” “下一幻灯片” “退出”
“暂停”按下变为“继续”，投影屏幕为遮屏状态，主屏仍可操作；“继续”按下返回暂停时PPT状态
“下一幻灯片”播放主页已添加的下一PPT文档。“退出”关闭当前PPT文档演示
- 6)监视显示投影机屏幕显示信息
- 7)下一页PPT幻灯片内容，只有演讲人看到，演讲人预知下一页内容，向左滑动实现向前翻页
- 8)当前播放PPT页内容，向右滑动可实现向下翻页，双击实现文档放大，再双击返回
- 9)打开网页、word、视频或图片、可用笔批注
- 10)当有文字备注时，显示备注文字内容，当文字无法全部显示时，拖动可实现滚动翻页
- 11) “显示所有幻灯片”，以缩略图显示所有的PPT文档页

四、常见问题

4.1、演讲台DELL一体机电脑HDMI输出信号投影机经常检测不到，偶尔能正常检测到电脑HDMI信号

解决方法：

- (1) 将投影机输入信号自动收索功能关闭，输入信号固定在接入的HDMI端口
- (2) 先开投影机，再手动开DELL一体机电脑
- (3) 使用完后正常关闭DELL一体机电脑，再关闭中控系统，非法断电关闭电脑对一体机电脑损害性大

4.2、演讲台无电，不升不降，电脑不能开机，电脑开关指示灯不亮

解决方法：

需把一体机电脑拆下来，检查里面的电源盒上的线是否松脱，接触不良

4.3、显示设备上的信号有闪烁、拖尾现象

解决方法：

演讲台电源接地必须与显示设备的电源接地在同一地线上

4.4、外接显示设备HDMI无信号

解决方法：

演讲台HDMI输出信号从一体机连接出来，连接显示设备需要对接，造成信号衰减严重，需要加信号放大器或者用HDMI光纤线延长至显示设备

4.5、电脑端屏幕有显示，外接设备无显示或者外接设备有显示电脑端屏幕无显示

解决方法：

屏幕显示设置问题，鼠标右键在屏幕分辨率里选扩展或复制。或者windows键+P键同时按后选择扩展或复制

4.6、扩展屏里面有显示任务栏，怎样去掉

解决方法：

任务栏里鼠标右键，在弹出菜单的多显示器项里去掉方框里的勾

4.7、话筒无声

解决方法：

检查话筒连线对接口接触是否良好，接后台设备是否有48V供电，如没有需要加48V幻象电源。可换个话筒测试

4.8、PPT-Show软件开启不能导入PPT文件

解决办法：

系统没有装载office或缺少office控件，需安装office

五、售后服务

5.1、收到产品后请第一时间开箱验货，核对装箱清单，物品破损、配件不全的请保留包装拍照与我公司联系及时处理，超过7天后收费维修，外包装破损的，请与物流当面开箱验货并拍照与我公司联系处理

5.2、您在使用中遇到问题时，切莫自行打开本设备处理，以免造成事故或伤害，请及时与当地经销商联系处理

5.3、实行一年质保（人为损坏、天灾或撕开封条以及未正确填写保修卡内容部列入保修范围），当出现故障时，请及时联系当地经销商或生产厂商检修，以免失去正常的保修服务

5.4、超过保修期后全部实行有偿服务，经销商将收取合理的维修费用及配件费

5.5、请自购买产品日起，正确填写保修卡，以便得到我们正常的售后服务。并妥善保管本手册和售后服务卡

5.6、赠送件是为了方便施工进行功能测试，不在保修范围内，请客户根据需要自行购买

5.7、易损件按以下时间进行保修，标准配置产品无选配件

易损件名称	保修时间	备注
键盘	6个月	
鼠标	6个月	

5.8、维修记录表

维 修 记 录			
日期	故障现象	检修	师傅签名

装箱清单

名称	型号	数量	单位	备注
演讲台	HJ-YJ27D	1	台	
光轴		2	根	
托盘		2	个	
键盘+鼠标		1	套	
通用话筒		1	个	赠送
BNC头灯		1	个	
HDMI信号放大器		1	个	赠送
说明书		1	本	
螺丝包	M6*16*10	8	个	
	M6止母	4	个	
	清洁布	1	个	
	扳手	1	套	
	保修卡	1	张	
	合格证	1	个	
质检单		1	份	