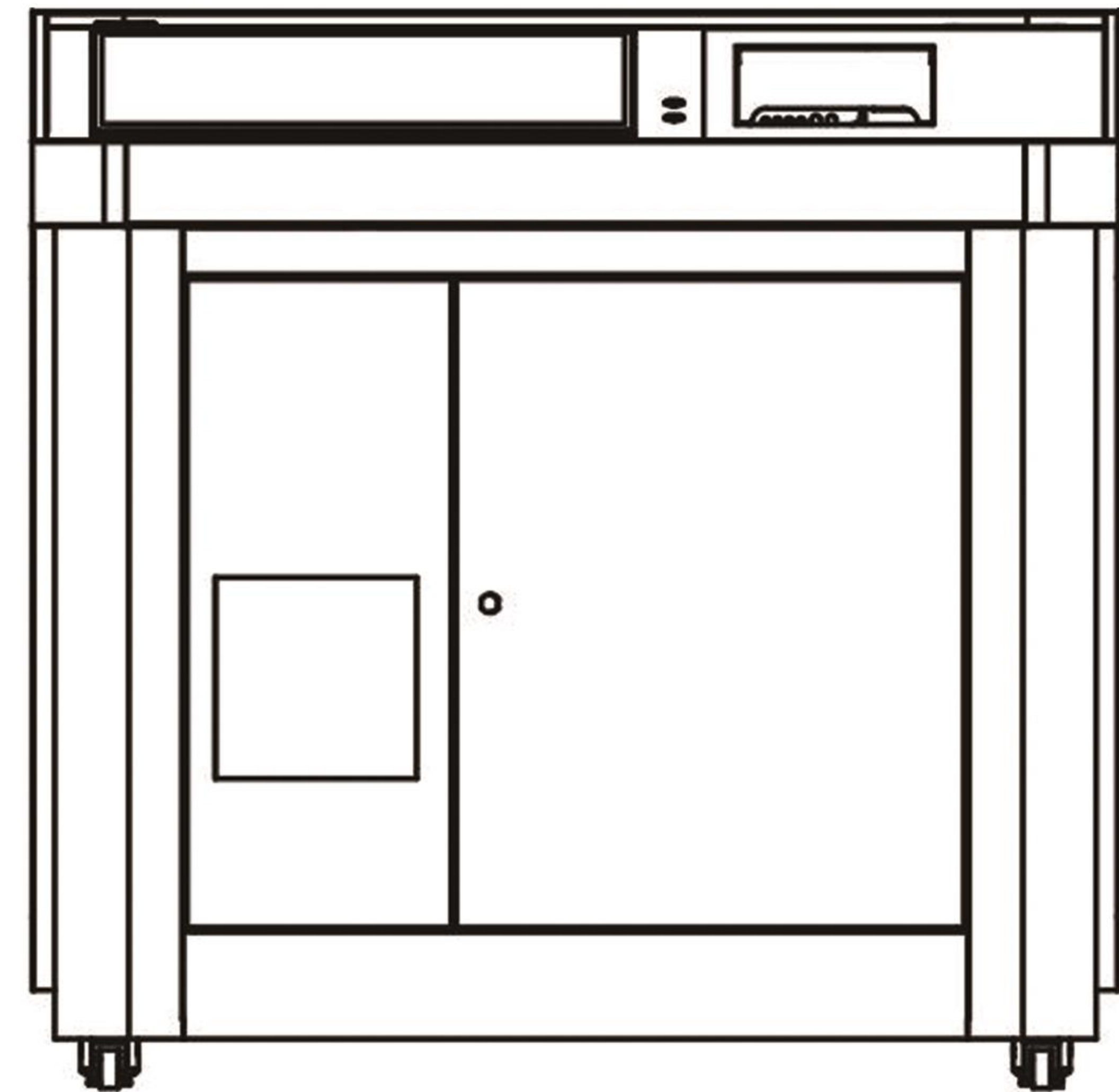


**HAIJIE** 海捷



本使用说明书所有图片仅供参考，具体以实物为准

河北海捷现代教学设备有限公司

地址：河北省沧州市渤海新区中捷产业园区

服务热线：400-600-6158

电子信箱：haijie@haijie.net

电话：0317-5482045/5687018

www.haijie.net

**E-IP28L智慧讲台 | 使用说明书**

## 声明

欢迎使用本公司生产的智慧讲台，您将得到高性能的设备和完善的售后服务。请在使用前仔细阅读使用说明书以便设备得到正确的使用。

## 目录

安全指导 .....	1
产品介绍 .....	3
产品使用说明 .....	6
产品安装调试 .....	12
注意事项 .....	24
常见问题点及解决办法 .....	24
售后服务 .....	25
装箱清单 .....	26
联系我们 .....	27

## 安全指导

- 1、请仔细阅读这些安全指导，请保留这份用户手册以便日后参考。
- 2、在您安装之前请将设备放置于稳定可靠的平台上面。
- 3、在您将设备连接电源供应器之前请确保电源电压符合标准。
- 4、决不能让液体流入设备的开口处，这样的行为有可能会引起火灾或电击。
- 5、请保持设备干燥。雨水、湿气与各种液体或水分可能含有腐蚀表面及电路的矿物质。如果设备不小心被弄湿，请立即切断电源并擦拭或风吹干燥。
- 6、请避免在布满灰尘、脏乱的地方或在此类地方使用该设备。活动式的零件和电子元件可能较容易损坏。
- 7、请勿将设备放在高温之处。高温可能会缩短电子装置的寿命，并使某些塑料零件变形或融化。
- 8、请勿将设备放在低温之处。当设备升温至其正常的温度时，其内部可能会产生湿气，损坏电路板或其他电子设备。
- 9、请勿用力敲击或摇晃设备。粗暴的使用方式可能会破坏内部的电路板或精密构造。
- 10、请勿使用刺激性的化学制品、清洁溶剂或腐蚀性的清洁剂来清洁装置。
- 11、请勿为设备升降结构部分涂上颜料。涂料可能会妨碍装置的活动式零件，影响正常使用。
- 12、请勿将设备置于不平稳的平台以防设备倾倒砸伤人，或设备本身受损。
- 13、停电或长时间不使用时，拔下电源插头切断电源以防止通过电源线对设备造成的电涌冲击。
- 14、请勿让设备所连接电源插座超载或加长电源线，否则容易造成火灾或电击。
- 15、在安装和试用过程中，请勿让任何异物落入设备内部，以防影响电路正常工作，或使零件短路而引起起火或电击。

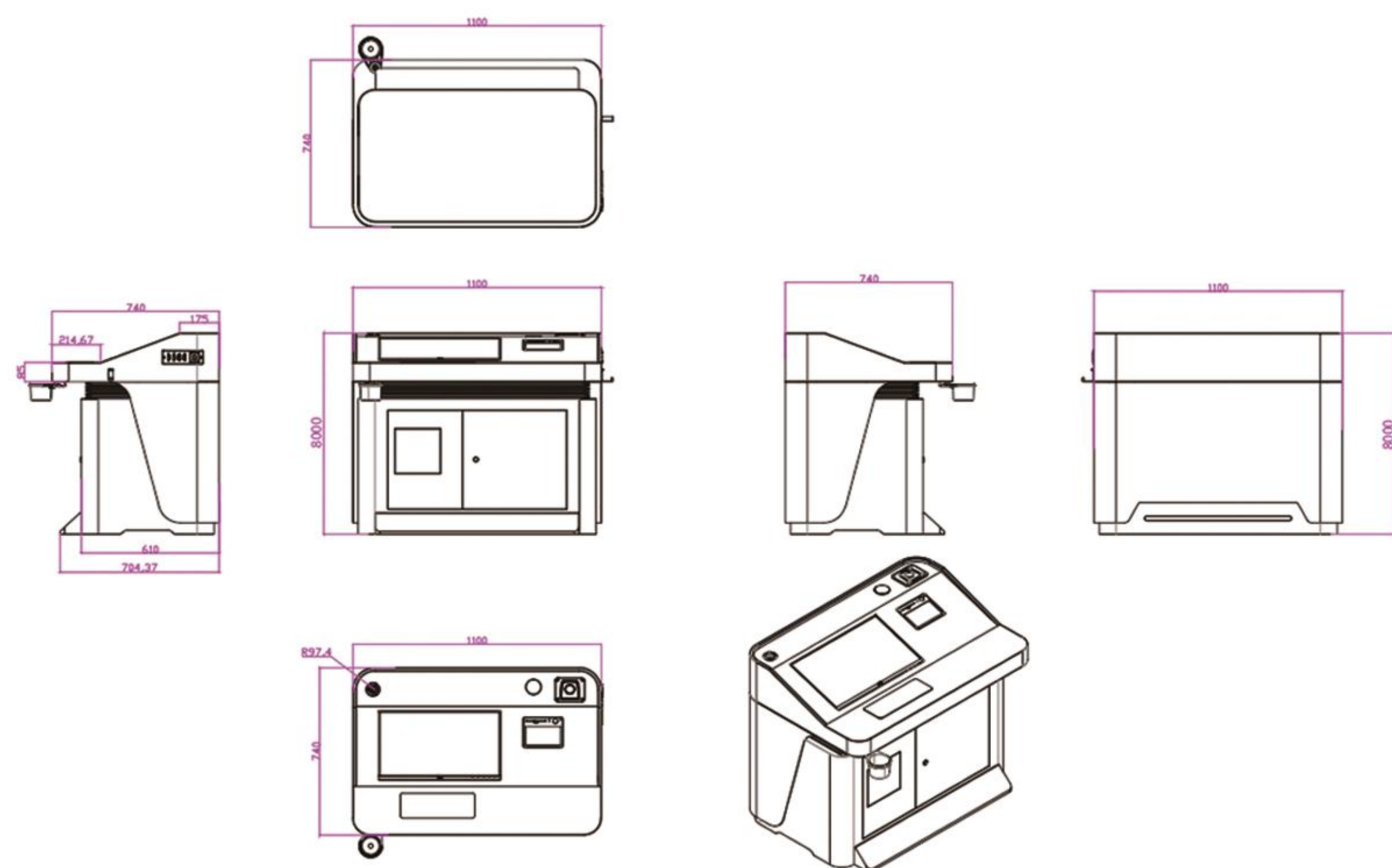
- 16、若设备发生故障请勿擅自拆卸检修，应立即联系当地经销服务商解决。
- 17、电源线是主要的断电设备。
- 18、请使用柔软、清洁和干燥的布清洁设备表面。
- 19、请使用随设备提供或许可的配件或辅件，未经授权的其他配件尤其是电子部件可能会破坏设备电路或活动式零件。
- 20、要经常检测设备，以保证设备使用过程中的稳定性。
- 21、以上这些建议同样适用于本设备的辅件和类似设备。若设备不能正常工作，请到就近的授权服务处进行维修。
- 22、如果发生下列情形，请返厂维修或请专职人员为您检查您的设备：
  - A.液体已经渗入于您的设备中；
  - B.设备长时间暴露于湿气之中；
  - C.设备不能正常工作或您不能依照手册的描述让本设备工作；
  - D.设备跌落并已损坏；设备具有明显的损坏迹象。

## 一、产品介绍

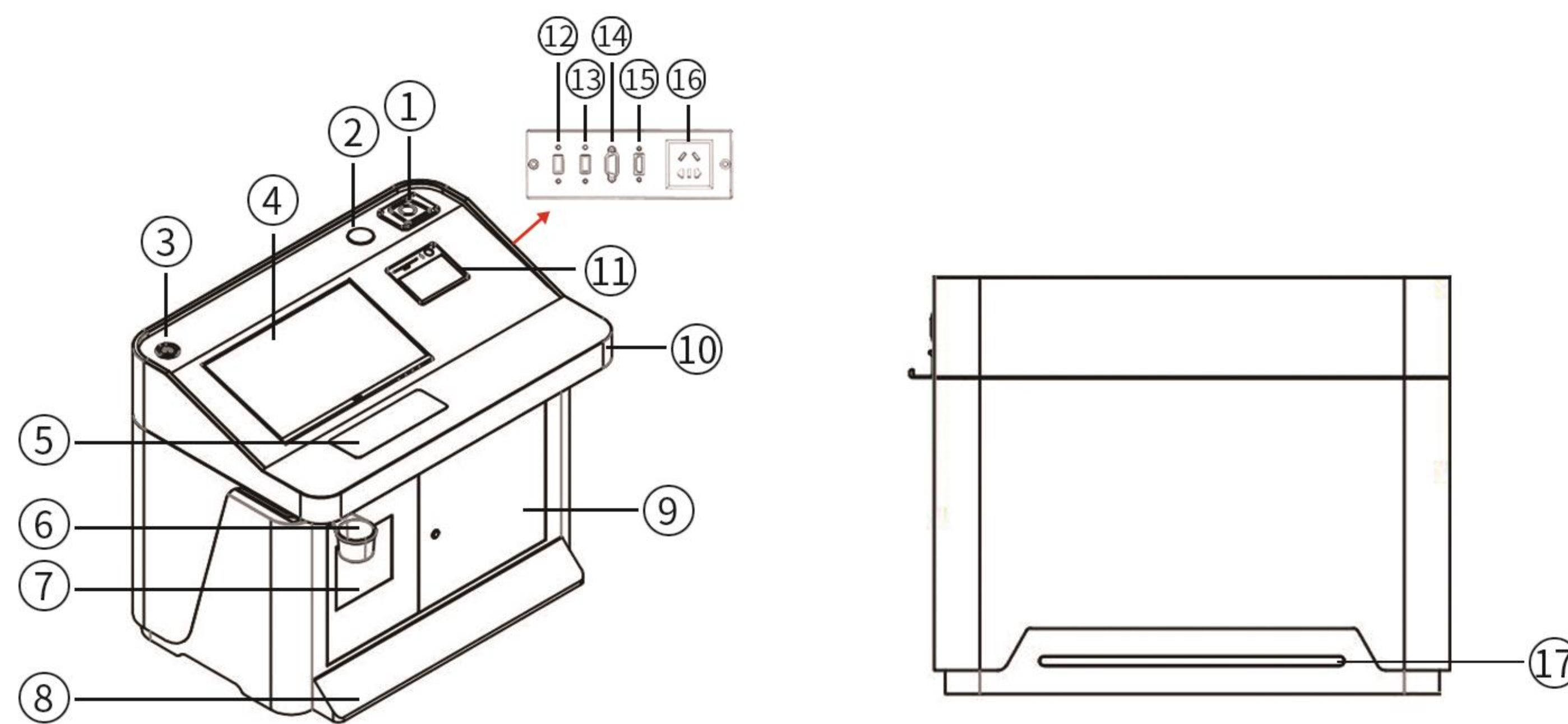
### (一) 外观尺寸

整体外形尺寸：1100\*740\*800mm+400mm（长\*宽\*高+升降行程）

注：该尺寸仅供参考，以实际生产尺寸为主



### (二) 设备接口



- ①升降话筒（电动升降&紫外线消毒）
- ②无线充电（支持安卓苹果手机无线充电）
- ③鹅颈话筒卡座      ④23.8寸触摸显示屏      ⑤嵌入式键盘      ⑥水杯托
- ⑦电磁锁开小门      ⑧脚托
- ⑨讲台内部集成（ZK-LCFGH0402中央控制器）      ⑩隐藏挂钩
- ⑪液晶中控面板      ⑫USB      ⑬USB      ⑭VGA
- ⑮HDMI      ⑯电源插座
- ⑰氛围灯（白、红、绿、紫、蓝五种颜色可选，可开启或关闭。）

### (三) 功能配置

- 1.内置10U 19英寸标准机架，预留台式主机机位；
- 2.内置23.8寸电容触摸显示屏，显示器角度18°-35°动态电动可调，本地液晶面板和远程物联网多种控制方式；
- 3.讲台高度电动升降调节。采用德国静音升降技术，结构稳定可靠。台面高度800mm-1215mm动态可调，本地液晶面板和远程物联网多种控制方式，设置讲台指定高度并实时获取讲台当前高度；
- 4.讲台高度用户记忆功能。用户插卡授权后可记忆高度，下次使用自动调节到记忆台面高度；
- 5.氛围灯。讲台内置白、红、绿、紫、蓝5种颜色氛围灯，可开启关闭。本地液晶面板和远程物联网多种控制方式；
- 6.电动升降话筒。电动升降话筒具备无线充电和紫外线消毒功能，授权后通过面板打开话筒消毒仓；
- 7.无线充电。支持安卓苹果手机无线充电，最高15W；
- 8.一体化插卡指纹液晶操作面板。7寸液晶电容触摸面板，内置插卡式一卡通管理系统和指纹管理系统，授权后方可操作讲台，面板可控制讲台高度，显示器角度，氛围灯、电动话筒，电磁锁，电脑开关机；
- 9.物联网管理。液晶面板管理室内触控一体机、灯光，窗帘，空调，投影机，温湿度检测模块，PM2.5检测模块，TVOC检测模块，门锁等模块。使用者可通过微信小程序，手机App等操作讲台高度升降，显示器角度调节，氛围灯，电动话筒等，实现物联网管控；
- 10.嵌入式键盘；
- 11.台面配有1个减震鹅颈话筒座，1个水杯放置托，1个简易挂钩；
- 12.讲台侧面集成接口面板：HDMI\*1,USB\*2,VGA\*1,电源插座\*1；

- 13.讲台下方配有4个4寸福马脚轮，方便移动；
- 14.讲台侧面可选配抗倍特板材质托盘，可用来放置笔记本电脑、书本等物品。

## 二、产品使用说明

### (一) 总览



- |                          |                |
|--------------------------|----------------|
| 1、讲台自身控制（页面切换）           | 2、物联网控制（页面切换）  |
| 3、0402中控控制（页面切换）         | 4、班级名称显示       |
| 5、设置                     | 6、授权状态显示以及退出按键 |
| 7、高度控制（讲台）               | 8、话筒仓控制        |
| 9、灯带控制（讲台氛围灯控制）          | 10、角度控制（显示器）   |
| 11、PC控制（台式电脑开关、开讲台小门电磁锁） |                |

## (二) 授权



### 授权（打开预设设备）

- 1) 插卡授权：E-IP28L 配备海捷IC读卡器，与校园一卡通系统兼容，上课时老师使用一卡通卡插卡授权，联动上课流程。在系统设置中可灵活管理IC卡。
- 2) 指纹授权：老师将指纹录入系统，使用指纹授权设备。

### 取消授权（关闭打开的预设设备）

- 1) 卡授权情况下，拔卡取消授权；
- 2) 指纹授权情况下，点击退出授权按钮（总览：6）取消授权。

## (三) 讲台控制

### 高度控制

总览：7

#### 1.按钮控制

4个按钮中可预设高度，点击按钮可调节到指定高度

#### 2.滑块控制

通过滑动进度条滑块控制讲台高度

### 角度控制

总览：10

长按按键，讲台显示器角度随之变化

### 话筒控制

总览：8

点击按键可开启\关闭话筒仓

### 灯光控制

总览：9

点击灯光按钮切换灯光到相应颜色（黑色为关闭灯光）

### PC控制

总览：11

- 1.点击绿色按钮启动PC
- 2.点击红色按钮关闭PC
- 3.点击锁标志按钮开启讲台小门电池锁（勿长按）

## (四) 物联网控制

### 1) 环境数据显示



### 2) 场景控制 (上下课场景控制)



### 3) 设备控制 (包含灯光、窗帘、空调、大屏等设备的控制)





### (五) 0402中控控制



- 1) 幕布控制            2) 投影控制            3) 音量控制
- 4) 电脑开关机控制    5) 信号切换

## 三、产品安装调试

### (一) 设置

1. 点击面板上设置按钮（总览：5），进入管理密码输入页面



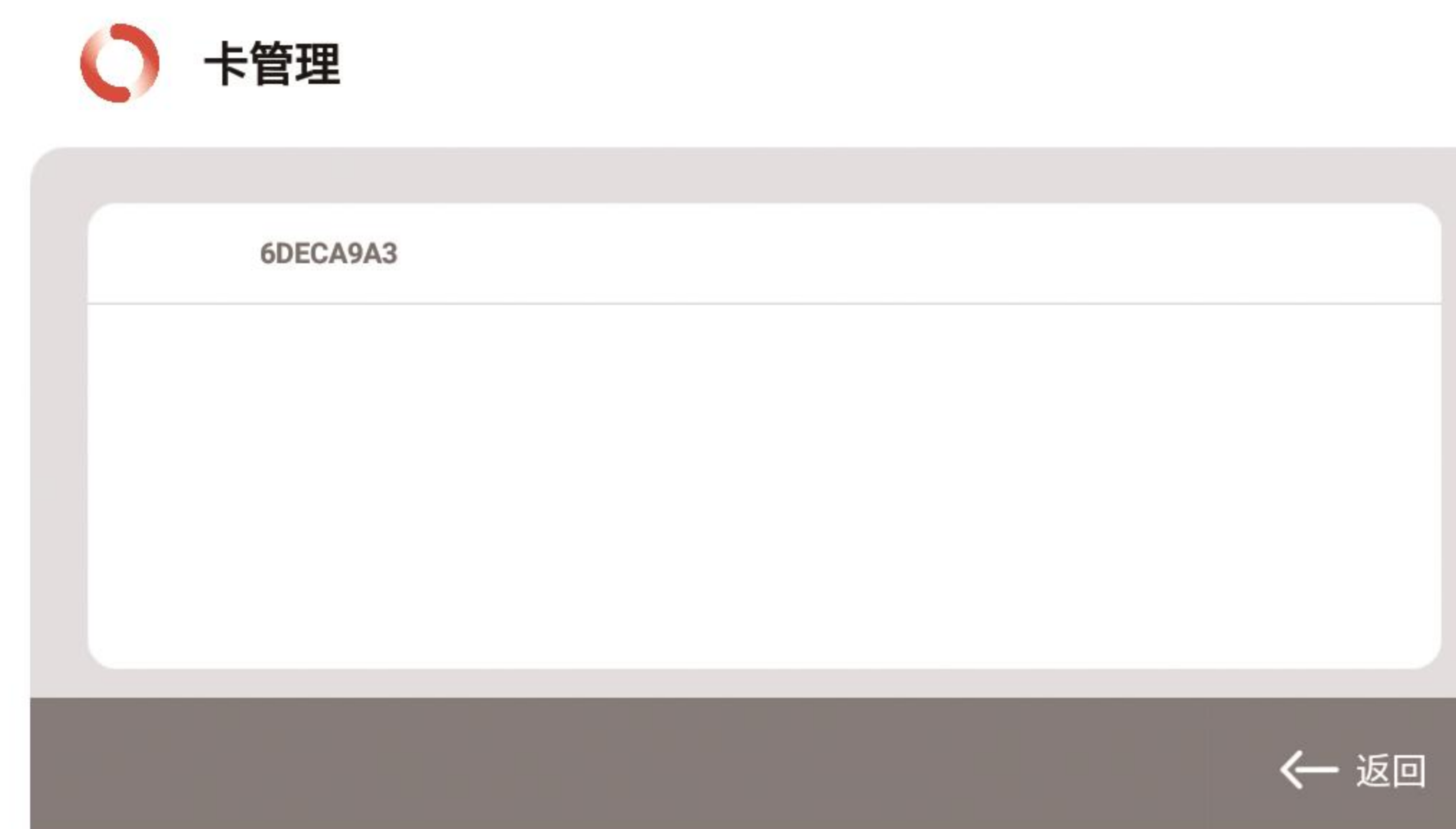


2.上图中，输入管理密码（123456），点击确定进入设置页面



3.点击卡管理，进入卡管理界面

1) 将卡片插入卡槽中，若卡片未添加过，将自动添加，并显示到列表中



2) 点击列表数据中某项，删除卡



4.点击指纹管理，进入指纹管理界面

1) 收入要添加指纹人姓名，点击添加指纹，按照提示将手指放置到制定区域，若指纹未添加过，将添加并显示到列表中



2) 点击列表数据中某项，删除指纹



5.点击讲台设置，进入讲台设置页面。点击后方开关，可对讲台控制进行开启或禁用

6.点击中控设置，进入中控设置页面



1) 点击投影机，进入投影设置页面

2) 点击幕布，进入幕布设置页面

3) 点击初始音量，进入初始音量设置页面

投影机



幕布



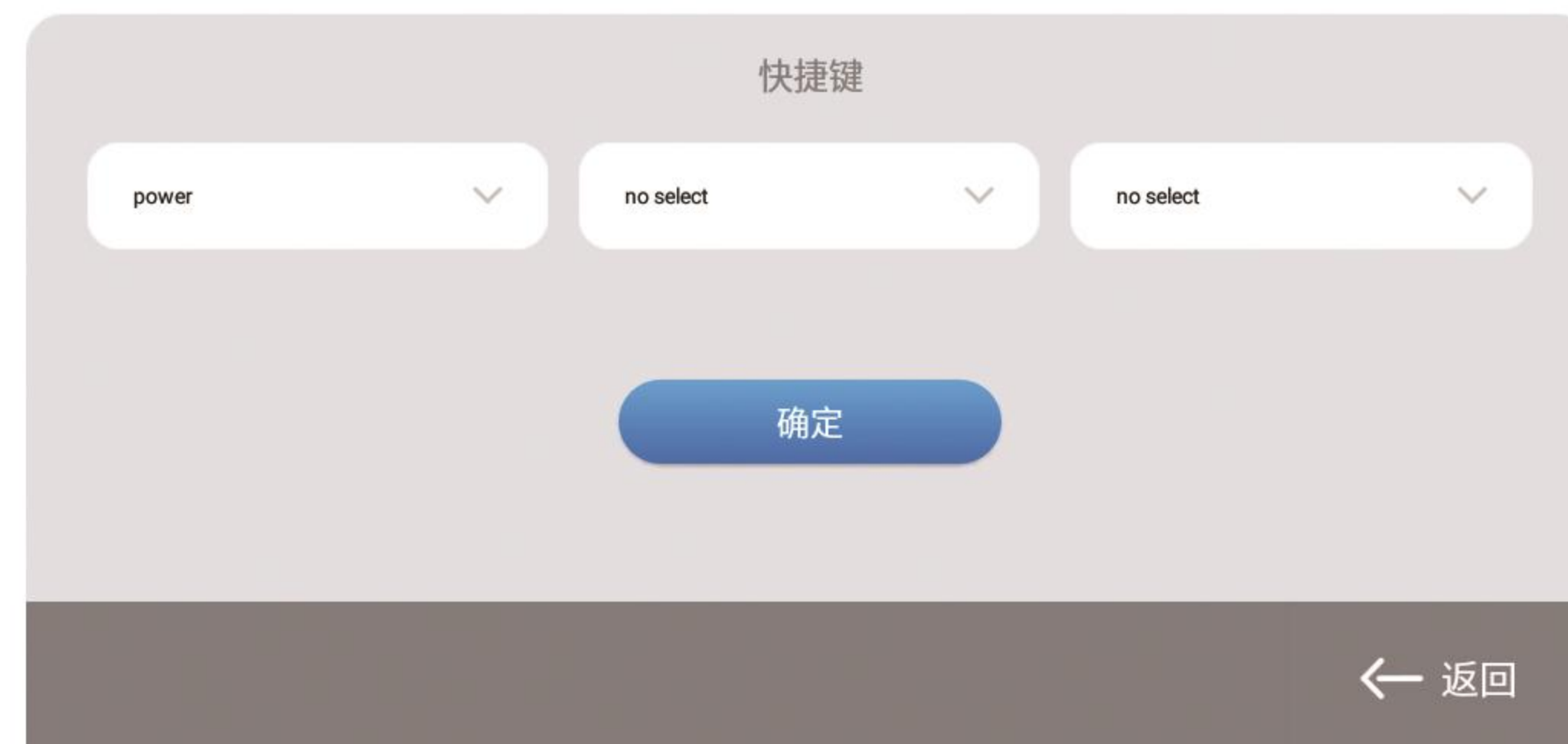
初始音量



7. 点击话筒仓物理按键开关，可开启或关闭话筒仓物理按键功能

8. 点击pc开关机，进入开关机快捷键设置界面，可对于不同机型进行设置

PC开关机



9. 点击自定义高度、角度，进入设置页面。在页面中可以设置自定义高度、角度按键的数值，方便用户自定义使用

自定义高度、角度



10. 点击校准高度、角度，进入校准页面。在该页面中，可进行讲台高度范围校准，以及角度校准

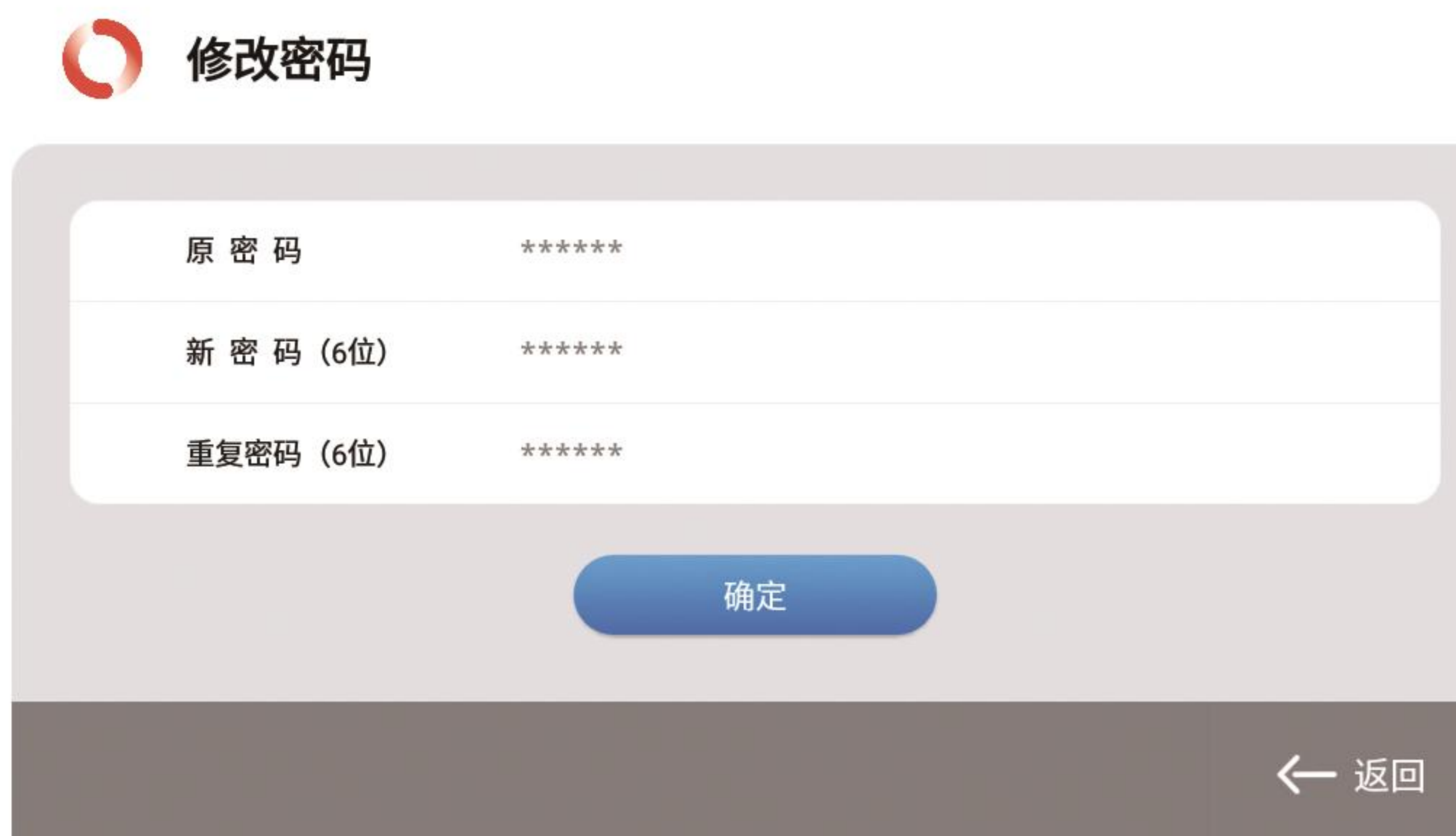


11. 点击更新设备列表，可对物联网设备列表进行更新，刷新设备列表

12. 点击班级，进入班级选择页面。选择对应班级，控制该教室物联网设备



13. 点击修改密码，进入管理密码修改界面，可供用户修改管理密码（不建议修改密码，若修改密码，请牢记，忘记密码只能返厂维修）



14. 点击系统设置，可进入Android系统设置页面

15. 点击退出应用，可退出中控软件

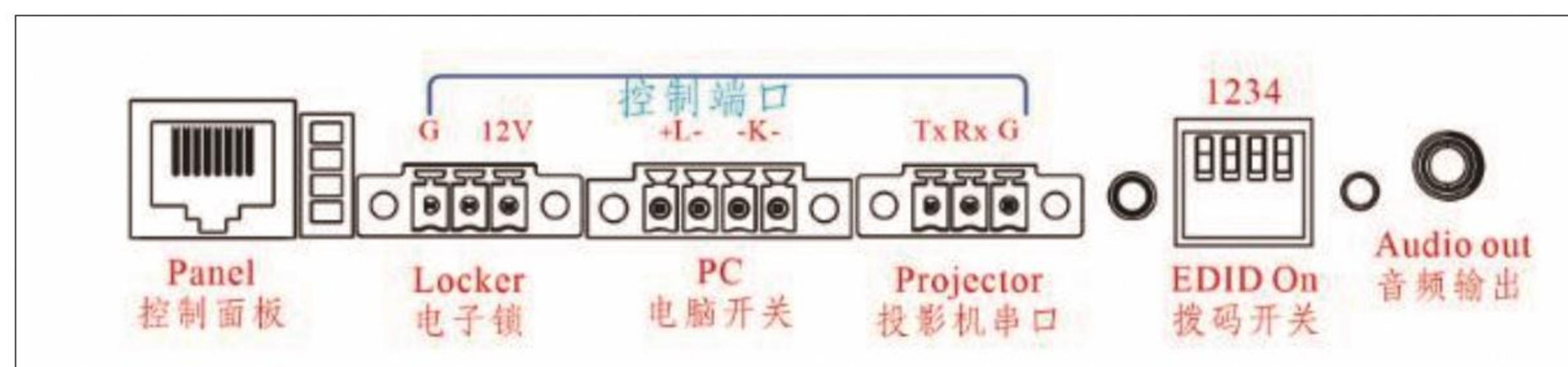
16. 点击关于，进入关于页面，该二维码在物联网设备添加时使用



## (二) 产品安装

### 硬件安装

#### 面板主机连接



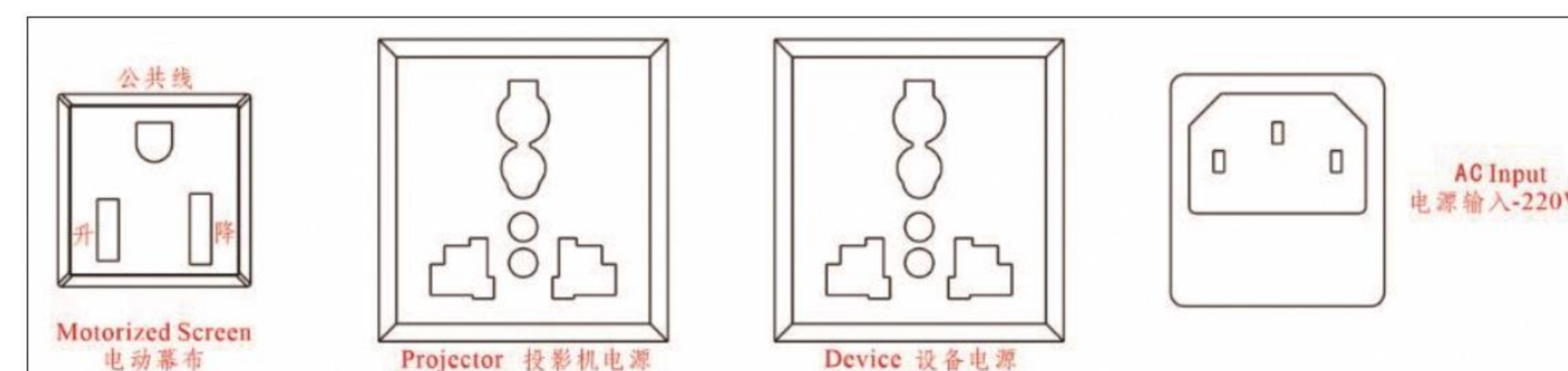
面板与主机“Panel”口通过一根面板线连接，面板线为网线，接口为Panel，插入时请注意接口头插入方向，触点面与触点面对应。

#### HDMI 信号连接



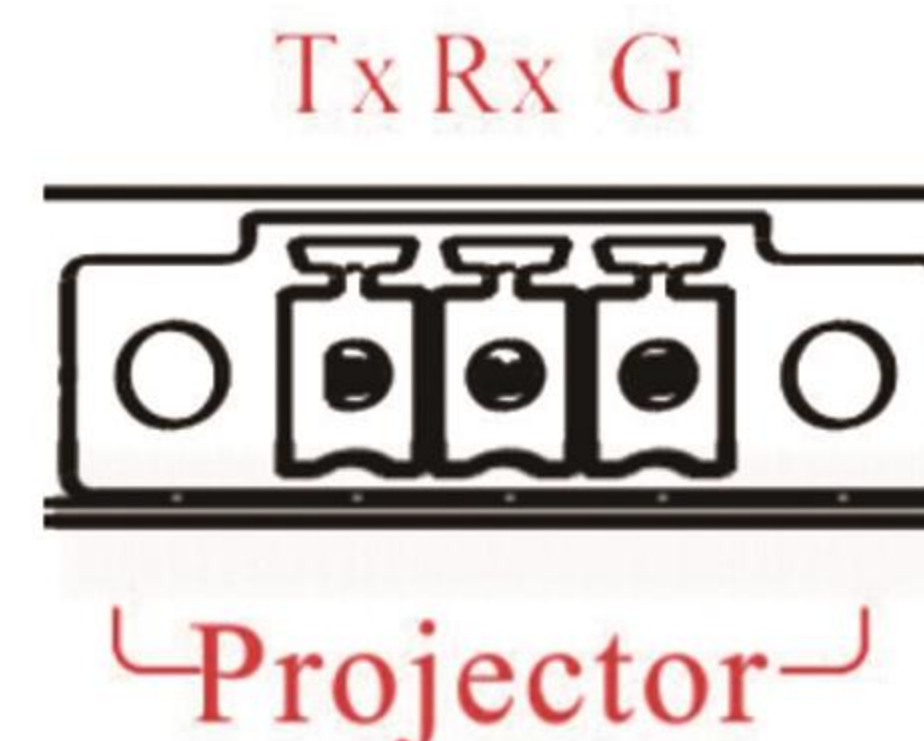
- “Monitor”为HDMI输出信号接口，固定显示台式机信号，接老师的显示器；
- “Screen”为HDMI输出信号接口，面板按钮可切换信号，接老师讲课的大屏幕或投影机；
- “Desktop”为HDMI输入信号接口，接老师讲课台式机信号；
- “Notebook”为HDMI输入信号接口，接老师笔记本电脑信号；
- “Input3”为HDMI输入信号接口，接老师备用设备信号；
- “Input4”为HDMI输入信号接口，接老师备用设备信号。

### 大屏/投影机控制连接



大屏/投影机电源通过主机供电；大屏/投影机RS232接主机投影控制口。

- “Projector” ---投影机供电口；
- “Device” ---其他设备供电口；
- “AC Input” ---电源输入口。



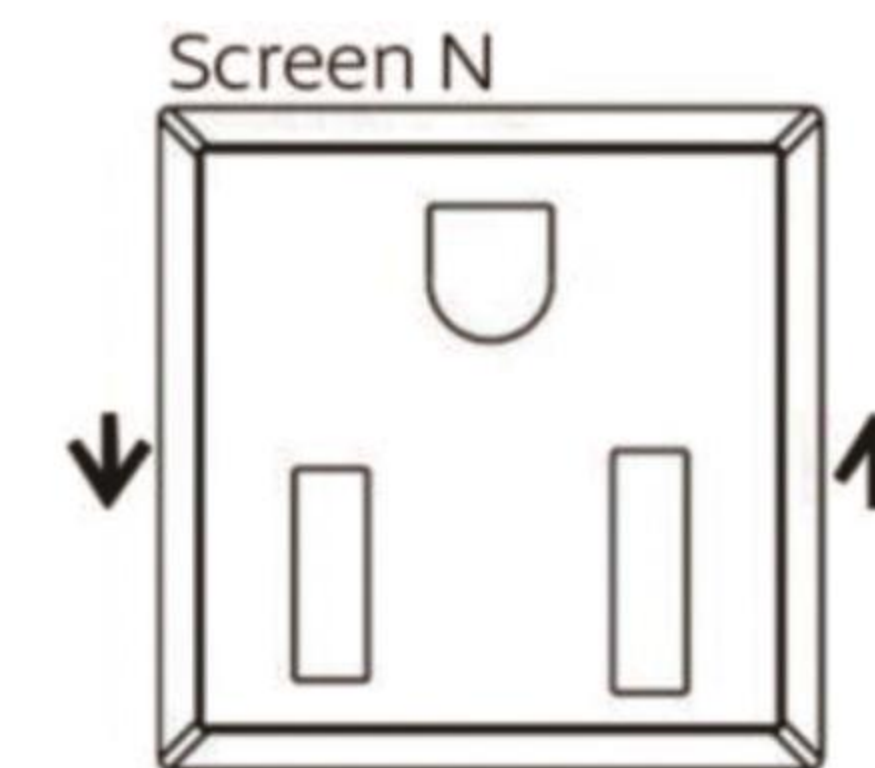
投影机RS232控制口，Tx口发送投影机RS232控制码。

- 大屏/投影机Rx ---主机Tx接口；
- 大屏/投影机G ---主机G接口。

“电动幕”、“投影机”和“设备”供电口功率总和不要超过2000瓦

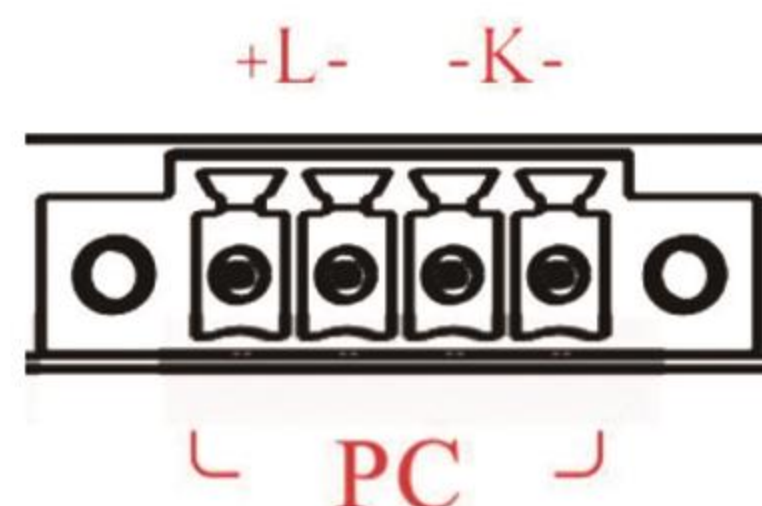
#### 电动幕连接

- 电动幕的升电源线---主机升接口（↑）
- 电动幕的降电源线---主机降接口（↓）
- 电动幕的零线 ---主机零线接口（N）



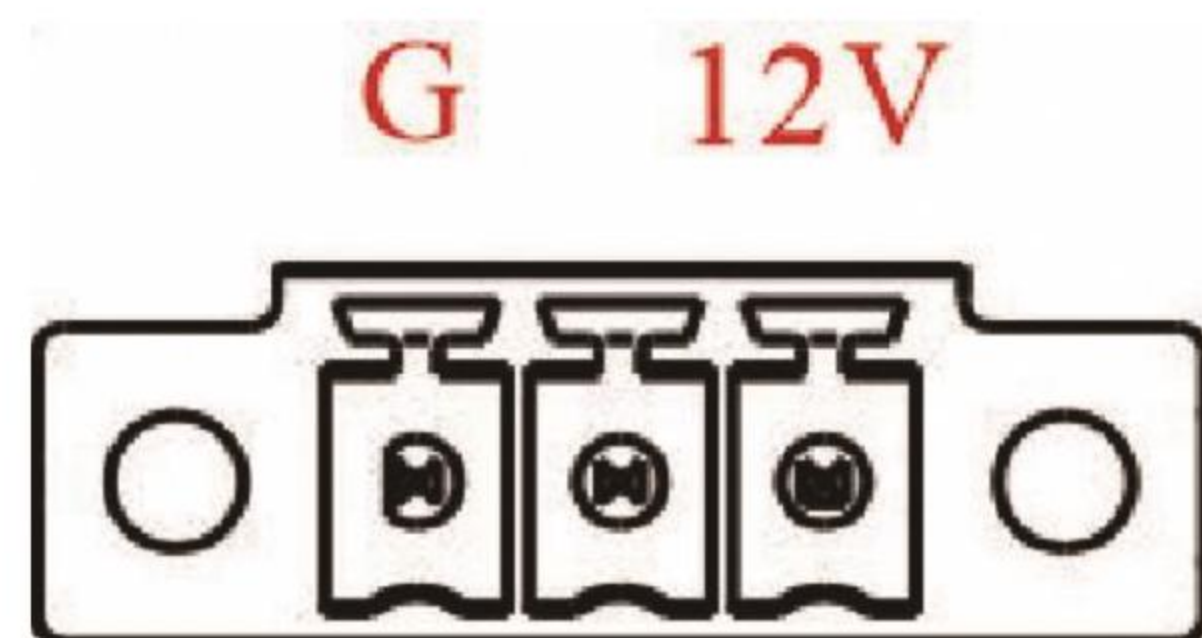
### 电脑主机连接

PC 电脑连接线控制口，电脑控制线和电脑灯线接口。  
 左边两个端子接电脑主机的开关指示灯，左正右负。  
 右边两个端子接电脑主机的开关。



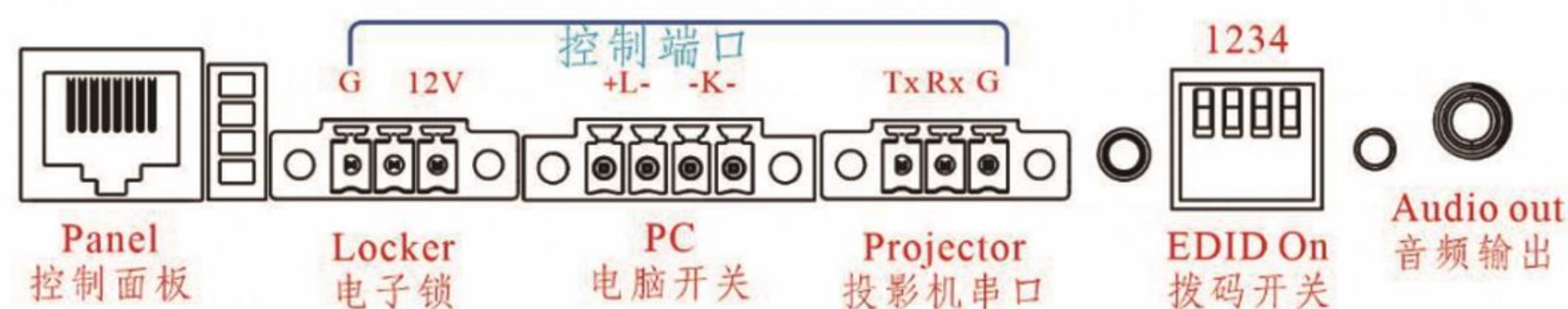
### 电磁锁连接

电磁锁控制口，接12V电磁锁，最右边端子为12V正，最左边端子为12V地。当插入卡片授权时，主机输出3秒12V电源打开电磁锁。**此口仅为电磁锁输出口，不要接其他大电流设备。**



### 功放音频连接

“Audio out” ---为 3.5mm 音频输出口连接功放音频输入，此口输出的音频为经过 4\*2 音频矩阵切换当前输出的设备声音。



### 四、注意事项

- 1、教室电源必须有效接地，否则讲台不能在该地方使用。
- 2、安装、调试、检修前将讲台调到最高位置，断开电源后，手才能进入讲台内操作。

### 五、常见问题点及解决办法

- 1.液晶面板第一次使用刷卡显示未授权，可在设置中找到“卡管理”功能，在卡槽中插入空白卡，液晶面板显示卡号后，即添加成功。
- 2.若出现讲台无法升降，可用软件后台进行复位，若软件无法进行复位，可用手柄进行复位。
- 3.由于升降话筒属于易耗品，长时间使用后，可能会出现噪声大，该故障只能更换升降话筒。

## 六、售后服务

- 1、您在使用中遇到问题时，切莫自行打开本设备处理，以免造成事故或伤害，请及时与当地经销商联系处理；
- 2、实行一年质保（人为损坏、天灾或撕开封条以及未正确填写保修卡内容部列入保修范围），当出现故障时，请及时联系当地经销商或生产厂商检修，以免失去正常的保修服务；
- 3、超过保修期后全部实行有偿服务，经销商将收取合理的维修费用及配件费；
- 4、请自购买产品日起，正确填写保修卡，以便得到我们正常的售后服务。并妥善保管本手册和售后服务卡。

更多资讯：<http://www.haijie.net>

## 装箱清单

名称	数量	是否选配	是否安装到讲台	备注
物联网智慧讲台	1台	标配		
国标1.8米电源线	1条	标配	未安装	
讲台升降手动控制器	1个	标配	未安装	
设备IC卡	2张	标配	未安装	
无线升降话筒	1个	选配	按选配要求是否选择安装	
无线升降话筒配件	1箱	选配	未安装	与升降话筒匹配发货
鹅颈话筒	1个	选配	未安装	
升降话筒盖或盒	1个	选配	按选配要求是否选择安装	与升降话筒二选一
设备托盘	1个	选配	未安装	

## 联系我们

亲爱的用户：

为了能够为您提供优质的服务，以下是可以联系到我们的电话，包括免费服务400电话，技术服务邮箱。

**全国技术支持热线：400-600-6158**