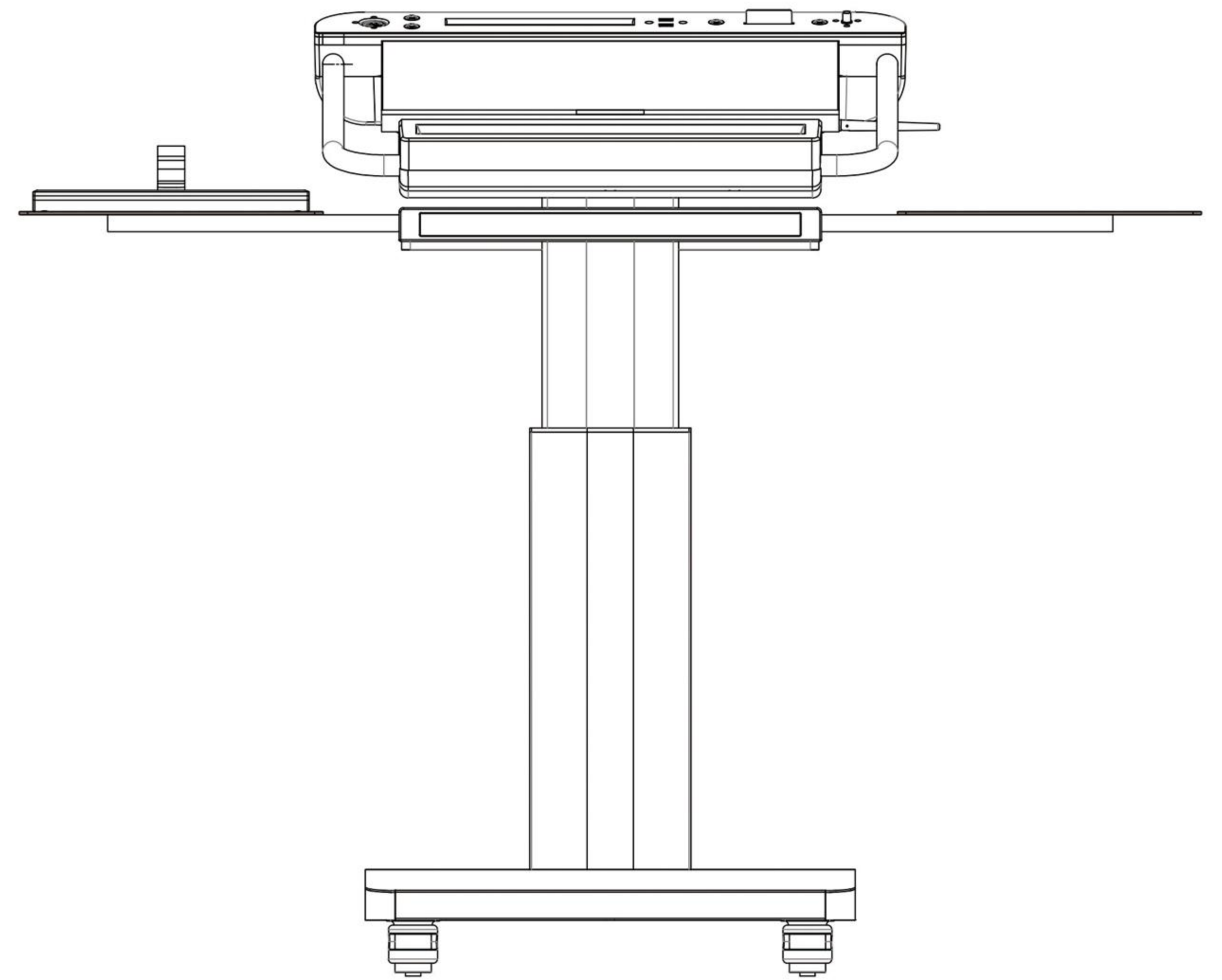


HAIJIE 海捷



海捷产品集



本使用说明书所有图片仅供参考，具体以实物为准

河北海捷现代教学设备有限公司

地址：河北省沧州市渤海新区中捷产业园区

服务热线：400-600-6158

电子信箱：haijie@haijie.net

电话：0317-5482045/5687018

www.haijie.net

HJ-YJ27G智能演讲台 | 使用说明书

声明

欢迎使用本公司生产的数位演讲台，您将得到高性能的设备和完善的售后服务。请在使用前仔细阅读使用说明书以便设备得到正确的使用。

目录

安全指导	1
产品介绍	3
产品安装	6
讲台使用	7
常见问题	12
售后服务	14

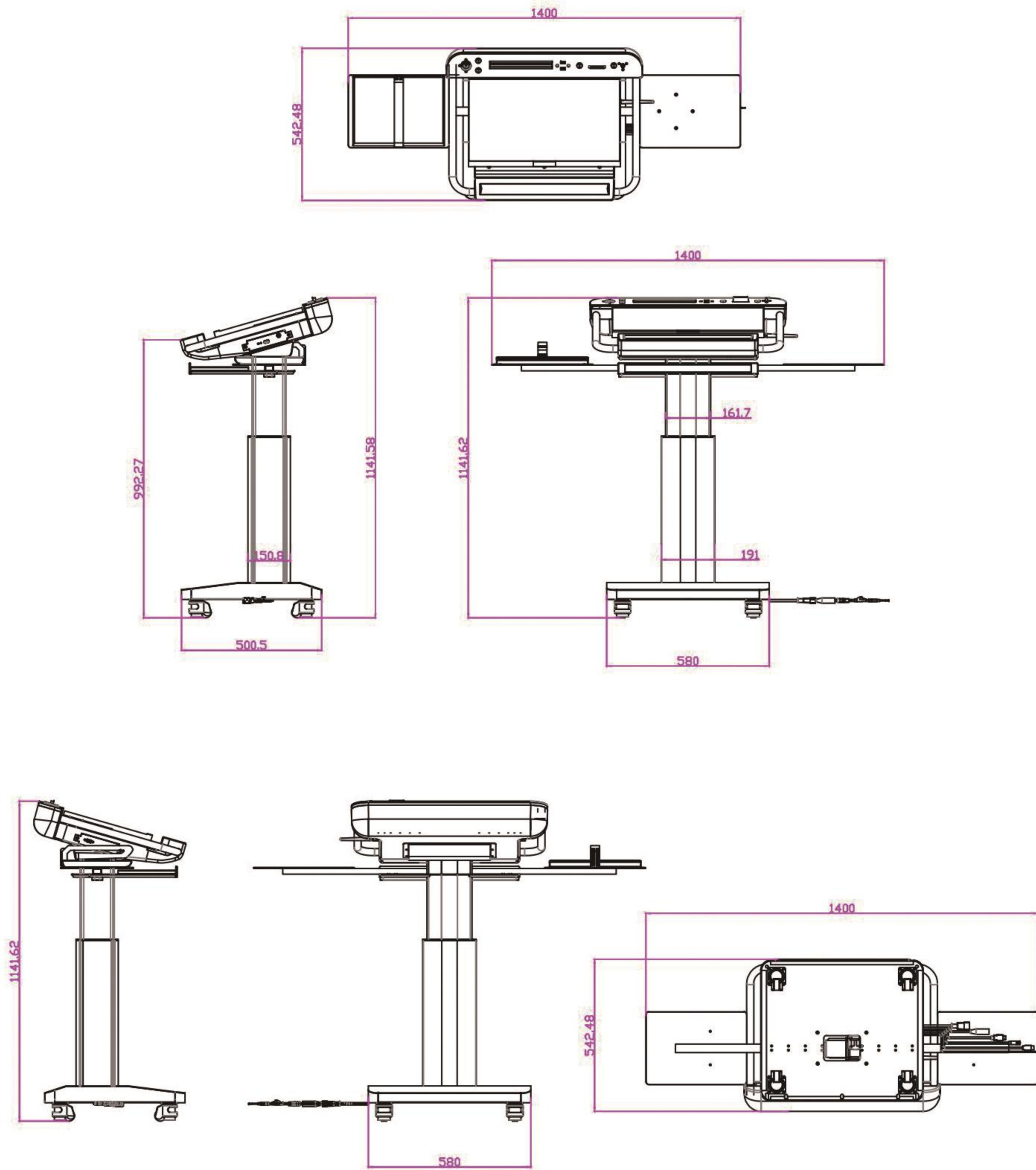
安全指导

- 1、请仔细阅读这些安全指导。
- 2、请保留这份用户手册以便日后参考。
- 3、在您安装之前请将设备放置于稳定可靠的平台上面。
- 4、在您将设备连接电源供应器之前请确保电源电压符合标准。
- 5、电源必须有效接地，否则讲台不能在该地方使用。
- 6、决不能让液体流入设备的开口处，这样的行为有可能会引起火灾或电击。
- 7、请保持设备干燥。雨水、湿气与各种液体或水分可能含有腐蚀表面及电路的矿物质。如果设备不小心被弄湿，请立即切断电源并擦拭或风吹干燥。
- 8、请避免在布满灰尘、脏乱的地方或在此类地方使用该设备。活动式的零件和电子元件可能较容易损坏。
- 9、请勿将设备放在高温之处。高温可能会缩短电子装置的寿命，并使某些塑料零件变形或融化。
- 10、请勿将设备放在低温之处。当设备升温至其正常的温度时，其内部可能会产生湿气，损坏电路板或其他电子设备。
- 11、请勿用力敲击或摇晃设备。粗暴的使用方式可能会破坏内部的电路板或精密构造。
- 12、请勿使用刺激性的化学制品、清洁溶剂或腐蚀性的清洁剂来清洁装置。
- 13、请勿为设备升降结构部分涂上颜料。涂料可能会妨碍装置的活动式零件，影响正常使用。
- 14、请勿将设备置于不平稳的平台以防设备倾倒砸伤人，或设备本身受损。
- 15、停电或长时间不使用显示器时，拔下电源插头切断电源以防止通过电源线对设备造成的电涌冲击。
- 16、请勿让设备所连接电源插座超载或加长电源线，否则容易造成火灾或电击。

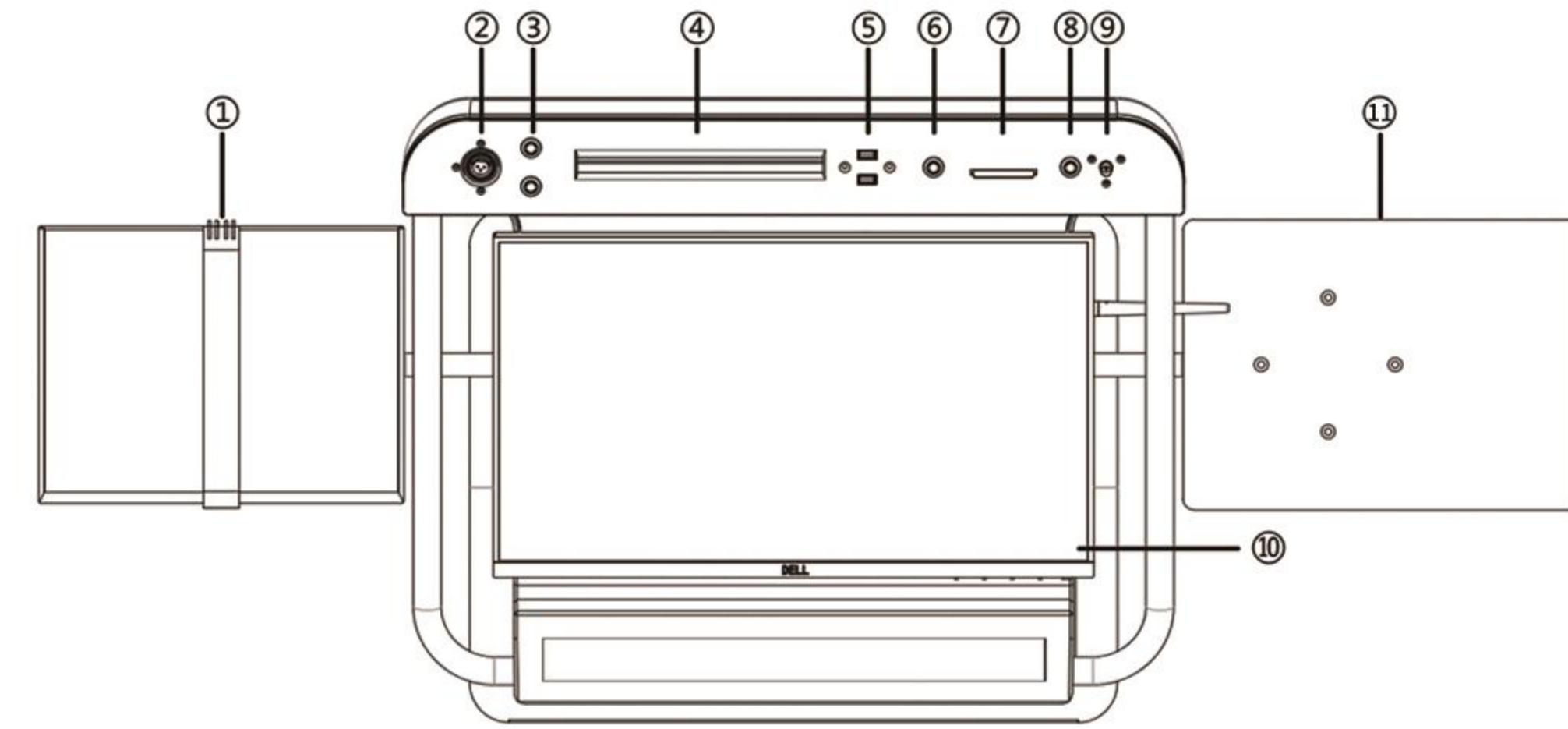
- 17、在安装和试用过程中，请勿让任何异物落入设备内部，以防影响电路正常工作，或使零件短路而引起起火或电击。
- 18、若设备发生故障请勿擅自拆卸检修，应立即联系当地经销服务商解决。
- 19、电源线是主要的断电设备。
- 20、请使用柔软、清洁和干燥的布清洁设备表面。
- 21、请使用随设备提供或许可的配件或辅件，未经授权的其他配件尤其是电子部件可能会破坏设备电路或活动式零件。
- 22、要经常检测设备，以保证设备使用过程中的稳定性。
- 23、以上这些建议同样适用于本设备的辅件和类似设备。若设备不能正常工作，请到就近的授权服务处进行维修。
- 24、如果发生下列情形，请返厂维修或请专职人员为您检查您的设备：
 - A.液体已经渗入于您的设备中；
 - B.设备长时间暴露于湿气之中；
 - C.设备不能正常工作或您不能依照手册的描述让本设备工作；
 - D.设备跌落并已损坏；
 - E.设备具有明显的损坏迹象。

一、产品介绍

1.1 外观尺寸

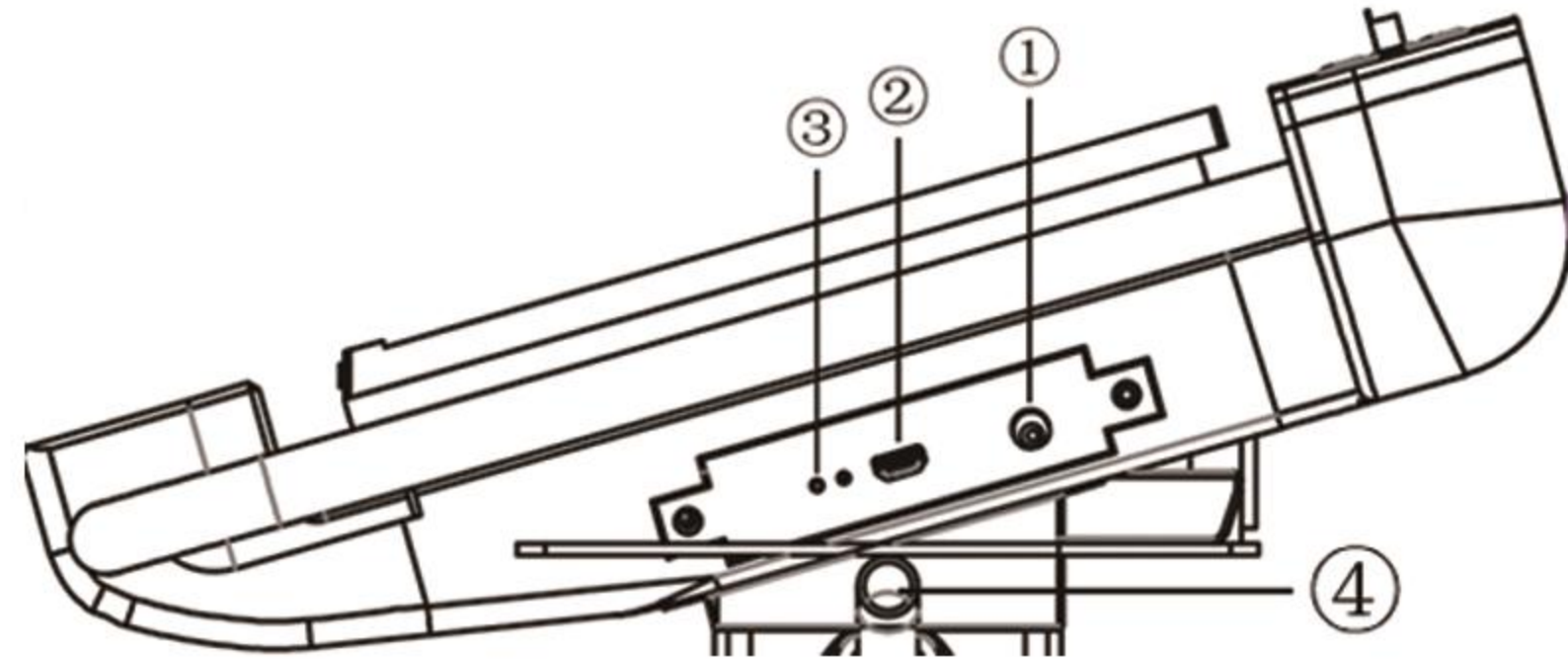


1.2 台面功能与接口



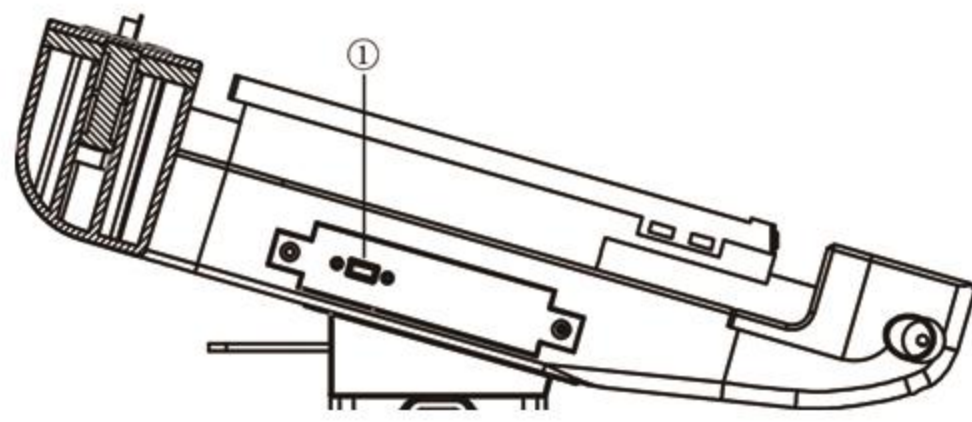
- (1) 数字展台
- (2) 麦克风座
- (3) 讲台上/下降键
- (4) PAD卡槽
- (5) 2路USB接口 (PC)
- (6) 系统开机按钮 (刷卡开机模式下按钮无效)
- (7) IC卡授权卡槽
- (8) 头灯开关
- (9) BNC头灯
- (10) 电脑触摸屏
- (11) 置物托盘

1.3 讲台右侧接口



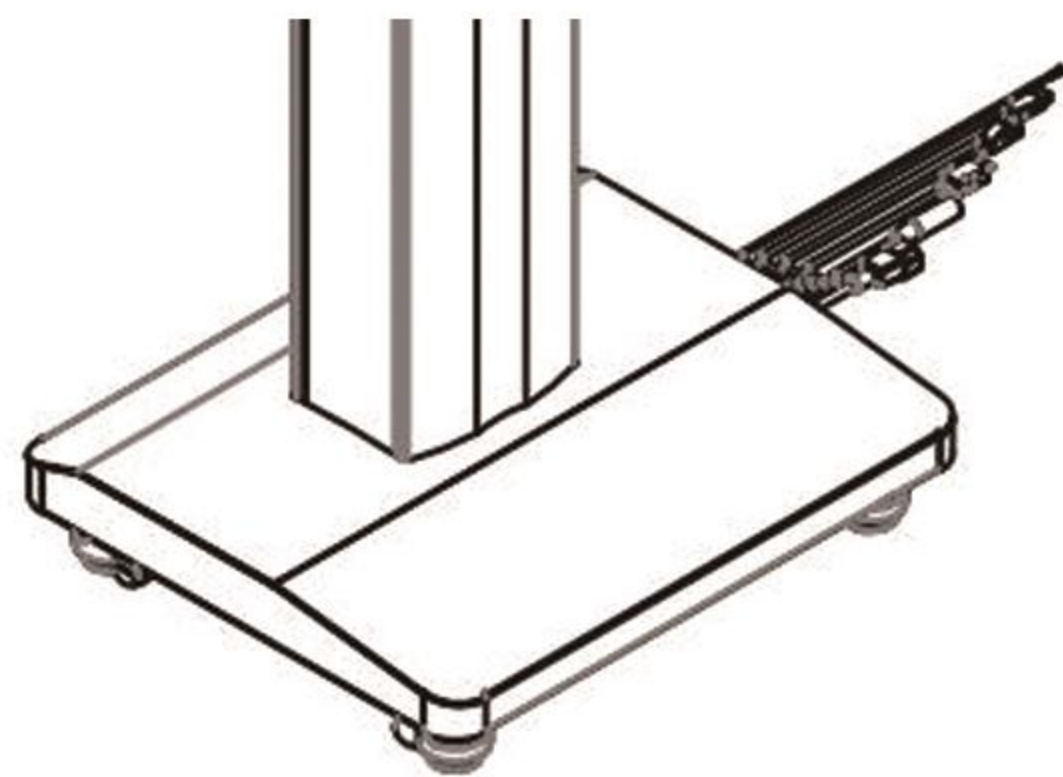
- (1) 电脑wifi天线 (2) 笔记本电脑HDMI输入口
- (3) 复位按钮。长按恢复出厂设置，所有参数和卡将被删除，插入第一张卡被登记为第一张卡
- (4) 托盘杆固定孔，用于固定托盘杆，先插入，四周螺丝旋紧

1.4 讲台左侧接口



数字展台USB接口，接数字展台

1.5 讲台接线说明



- (1) 电源输入C14公插头 (2) 麦克风输出三针卡侬公插头
- (3) HDMI输出公插头 (4) RJ45网线公插头
- (5) USB母插头 (6) 投影机RS232控制线（红色为发送，蓝色为地）

二、产品安装

- 2.1、如需控制投影机控制开关。请用讲台底部投影机控制线接投影机RS232控制口。
红色线-TX，蓝色-GND。请用TX接投影机RX，GND接投影机GND
- 2.2、如需使用数字展台。请用讲台左侧USB接口接数字展台
- 2.3、托盘安装。托盘固定在托盘杆，把托盘杆分别插入左右的固定孔，旋紧固定螺丝
- 2.4、HDMI线接入音频分离器(HDMI IN)，分离出声音和视频信号。视频信号HDMI (HDMI OUT) 接大屏；3.5音频 (AUDIO OUT) 接功放主机。音频分离器需要长时间供电，如果功放有电，音频分离器无电会产生噪音
- 2.5、HDMI输出线接入显示设备的距离在12米以内，超过距离或者多次转接后需要加HDMI信号放大器，或用HDMI光纤线连接
- 2.6、讲台供电。请用讲台底部电源输入C14公插头接入AC220V电源,电源必须可靠接地
- 2.7、电源插座接地必须与显示设备和功放的电源接地在同一直线上，否则会影响音、视频质量

三、讲台使用

3.1 设备开机

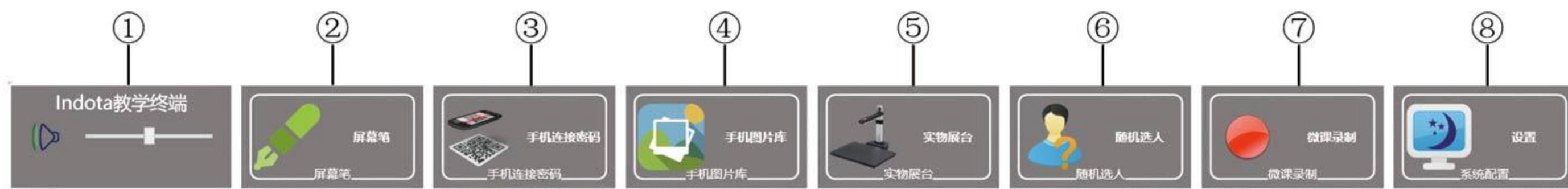
按系统开机按钮，设备自动开机，电脑打开，投影机开启

3.2 设备关机

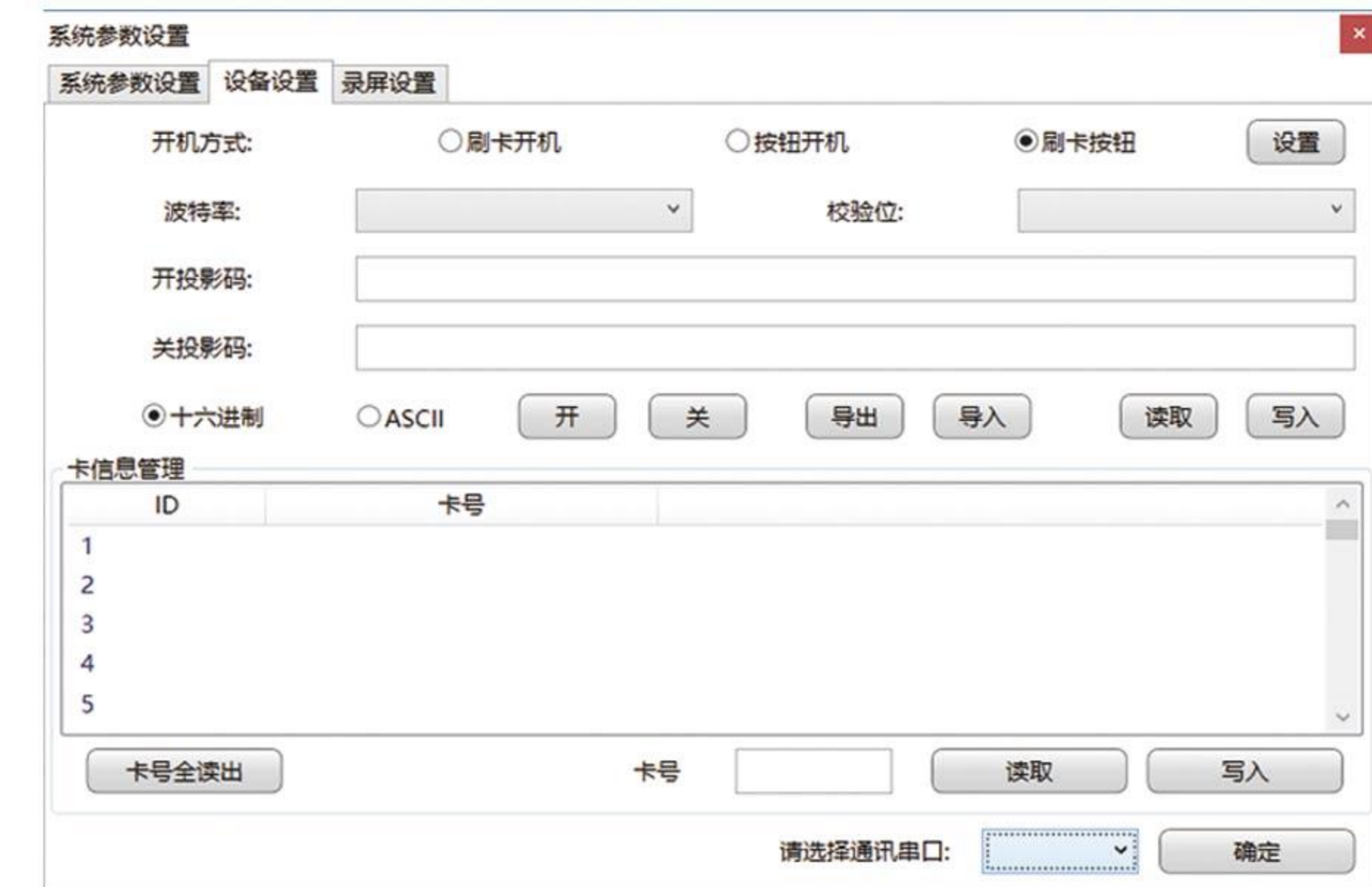
按系统关机按钮，设备自动关机，电脑关机，投影机延时关机

3.3 软件使用

讲台内置操控软件，开机启动，点击小箭头弹出 



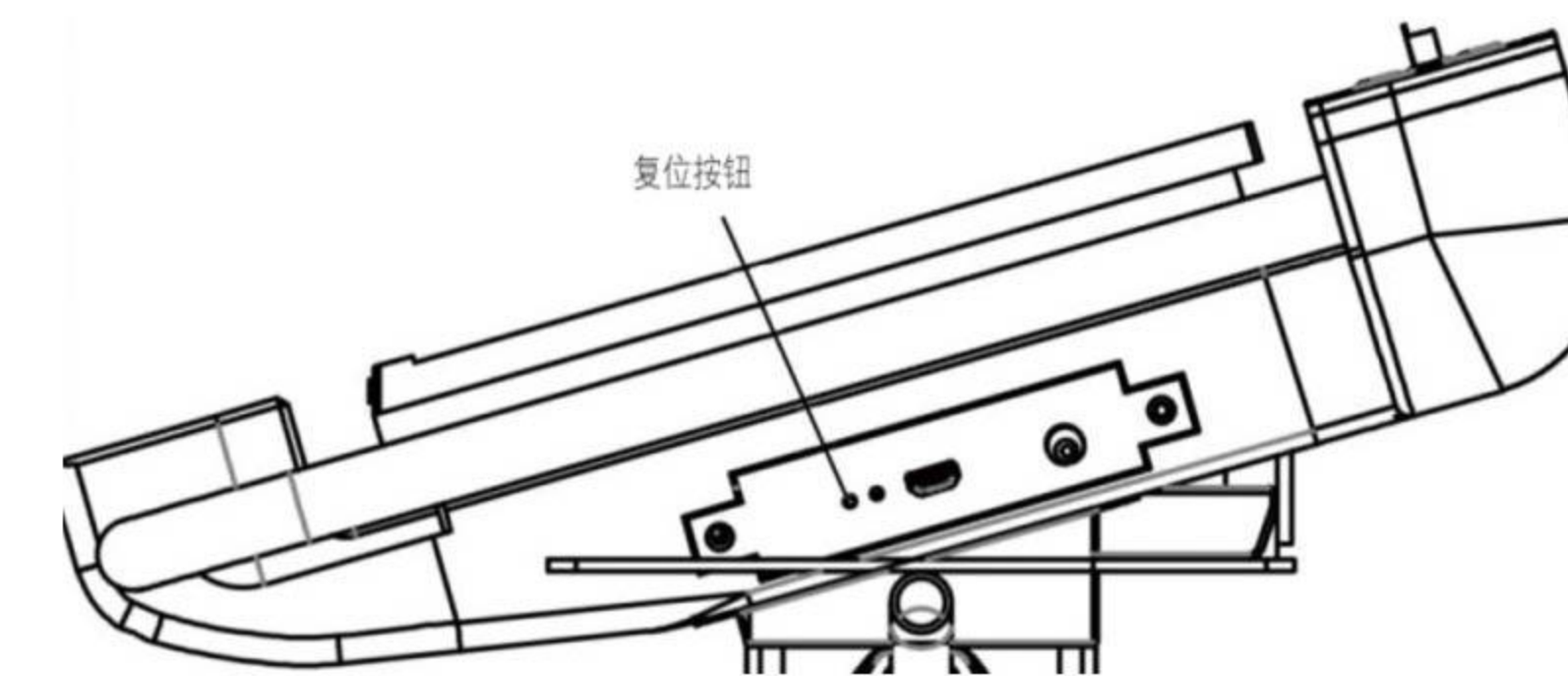
- (1)音量调节
- (2)屏幕批注笔
- (3)教师助手连接密码
- (4)教师助手拍摄的照片
- (5)数字展台软件
- (6)随机选人
- (7)屏幕录制。播放软件请用VLC播放器
- (8)软件设置按钮。右键输入初始密码“123456”进入设置界面



- A) 投影机控制码管理。首选选择最下方的串口号为“COM1”，并确认。在A区填入投影机预热时间，散热时间，波特率，开机码，关机码，点击A区“写入”按钮保存
- B) 卡用户管理。“卡号全读出”读出所有登记卡。拔出讲台的卡片，插入新卡片，卡号被读出，选择要写入的用户序号，点击“写入”按钮卡号登记完成

3.4 恢复出厂

所有管理卡丢失后，可通过恢复出厂设置清空所有参数，所有原卡号和设置参数将被清除。恢复出厂后，首次插入新卡将被自动登记为管理卡
恢复出厂：



长按复位按钮，响10声后即恢复出厂数据，卡信息，投影码等数据清空此时所有卡片和参数已清空，插入卡片会默认登记为第一张管理卡

3.5 PPT-Show操作说明

通过桌面或程序菜单中的快捷方式启动海捷演讲软件，界面如图3-0



图3-0

- (1) 切换“播放演讲文档”和“管理演讲文档”，“管理演讲文档”状态下加载和删除PowerPoint演讲文档，“播放演讲文档”状态下播放选择PowerPoint 演讲文档
- (2) “排序”在“管理演讲文档”状态下，通过拖拽对已加载文档重新排序
- (3) “白板”打开白板软件
- (4) “设置”软件参数设置
- (5) “退出”退出ppt-show演讲软件，和产品关于。关于中包含本软件信息和软件正版注册
- (6) “祛除空文档”。去除已添加文档之间的空文档，如图3-1



图3-1

- (7) “下一页”切换上一页下一页，可添加12个ppt文档
- (8) “显示桌面”软件最小化，屏幕切换到windows桌面
- (9) “添加”加载PowerPoint文档，弹出文件选择界面如图3-2



图3-2

A) 左侧文件类型有两种：“所有文件”，“Microsoft Office PowerPoint(后缀名为.ppt/.pptx)”。可以同时加载12个PPT文档。右侧为电脑文件夹目录，双击进行选择。左侧为文件列表，选择演讲使用的文档，双击或点确定以加载文件。加载后界面如图3-3



图3-3

B) 文档加载后点击“播放”按钮，开始文档讲演，打开界面如图3-4

软件功能



图3-4

- 1) “遮屏”用自定义图片或黑屏遮挡投影大屏幕画面
- 2) “白板”打开白板软件
- 3)显示当前电脑时间，以及以正计时模式显示幻灯片开始播放时间
- 4) “批注笔” “返回PPT” 打开或关闭PPT文档批注功能
- 5) 退出” 包含 “暂停” “下一幻灯片” “退出”
 - “暂停”按下变为“继续”，投影屏幕为遮屏状态，主屏仍可操作；“继续”按下返回暂停时PPT状态
 - “下一幻灯片”播放主页已添加的下一PPT文档。C. “退出”关闭当前PPT文档演示
- 6)监视显示投影机屏幕显示信息
- 7)下一页PPT幻灯片内容，只有演讲人看到，演讲人预知下一页内容，向左滑动实现向前翻页
- 8)当前播放PPT页内容，向右滑动可实现向下翻页，双击实现文档放大，再双击返回
- 9)打开网页、word、视频或图片、可用笔批注
- 10)当有文字备注时，显示备注文字内容，当文字无法全部显示时，拖动可实现滚动翻页
- 11) “显示所有幻灯片”，以缩略图显示所有的PPT文档页

四、常见问题

4.1、电脑不能开机

解决方法：

按演讲台系统开机按钮，设备开机，电脑自动开机；按系统开机按钮，讲台关机，电脑自动关

4.2、电脑黑屏，拔卡不能关机，插卡不能开机，需要拔掉电源断电后插卡才能开机

解决方法：

在电脑电源管理设置里将选择电源按钮的功能里设为按电源按钮时关机

4.3、无电，不升不降，电脑不能开机，电脑开关指示灯不亮

解决方法：

需把显示器拆下来，检查里面的电源盒上的线是否松脱，接触不良

4.4、显示设备上的信号有闪烁、拖尾现象

解决方法：

演讲台电源接地必须与显示设备的电源接地在同一地线上

4.5、外接显示设备HDMI无信号

解决方法：

演讲台HDMI输出信号从电脑连接出来经过了一次对接，连接显示设备还需要再次对接，造成信号衰减严重，需要加信号放大器或者用HDMI光纤线延长至显示设备

4.6、电脑端屏幕有显示，外接设备无显示或者外接设备有显示电脑端屏幕无显示

解决方法：

屏幕显示设置问题，可以鼠标右键在屏幕分辨率里选扩展或复制；或者windows键+P键同时按后选择扩展或复制

4.7、扩展屏里面有显示任务栏，怎样去掉？

解决方法：

任务栏里鼠标右键，在弹出菜单的多显示器项里去掉了方框里的勾

4.8、话筒无声

解决方法：

检查话筒连线对接口接触是否良好，接后台设备是否有48V供电，如没有需要加48V幻象电源。可换个话筒测试

4.9、PPT-Show软件开启不能导入PPT文件

解决办法：

系统没有装载office或缺少office控件，需安装office

五、售后服务

- 5.1、收到产品后请第一时间开箱验货，核对装箱清单，物品破损、配件不全的请保留包装拍照与我公司联系及时处理，超过7天后收费维修，外包装破损的，请与物流当面开箱验货并拍照与我公司联系处理
- 5.2、您在使用中遇到问题时，切莫自行打开本设备处理，以免造成事故或伤害，请及时与当地经销商联系处理
- 5.3、实行一年质保（人为损坏、天灾或撕开封条以及未正确填写保修卡内容部列入保修范围），当出现故障时，请及时联系当地经销商或生产厂商检修，以免失去正常的保修服务
- 5.4、超过保修期后全部实行有偿服务，经销商将收取合理的维修费用及配件费
- 5.5、请自购买产品日起，正确填写保修卡，以便得到我们正常的售后服务。并妥善保管本手册和售后服务卡
- 5.6、赠送件是为了方便施工进行功能测试，不在保修范围内，请客户根据需要自行购买
- 5.7、易损件按以下时间进行保修，标准配置产品无选配件

易损件名称	保修时间	备注
键盘	6个月	
鼠标	6个月	

8、维修记录表

维 修 记 录			
日期	故障现象	检修	师傅签名

装箱清单

名称	型号	数量	单位	备注
演讲台	HJ-YJ27G	1	台	
托盘杆		2	根	
托盘		2	个	
键盘+鼠标		1	套	
通用话筒		1	个	赠送
BNC头灯		1	个	
HDMI音频分离器		1	个	赠送
说明书		1	本	
螺丝包	M6*16*10	8	个	
	M6止母	4	个	
	清洁布	1	个	
	扳手	1	套	
	保修卡	1	张	
	合格证	1	个	
质检单		1	份	